

Motoros fűnyíró 5kW, 51cm, futóművel



Használati utasítás
Az eredeti utasítások fordítása

TECHNIKAI ADATOK

Motortípus: L OHV

Névleges motorteljesítmény: 3,6 kW

Motortérfogat: 196 cm³

Üzembe helyezés: kézi üzembe helyezés

Hajtás: önjáró vágási szélesség: 510 mm

Vágási magasság: 25-70 mm

8 fokozatú vágási magasság beállítása

Lapátok száma: 1

Fűtartály: 60 l

Funkciók: meghajtás, oldalsó ürítés, hátsó ürítés, kosárürítés, őrlési funkció és fedéltisztító rendszer

Test: acél

Hangteljesítményszint LWA: 95 dB

Hangnyomásszint LPA: 91,9 dB(A) K = 2,68 dB(A)



Pro-Tech
shop

BEVEZETÉS

Az ebben az útmutatóban található információk megismerése és felhasználása a jelen kézikönyvben felsoroltak biztosítják a berendezés biztonságos használatát mind a felhasználó, mind maga a berendezés számára. A használati utasítást a gép élettartama alatt meg kell őrizni, mivel a benne foglalt információkat mindig meg kell jegyezni, és továbbértékesítés vagy felhasználóváltás esetén a géppel együtt kell szállítani. A radartábla a fűnyírófedél hátsó részén található. Az ezen a táblán található információk szükségesek a megfelelő pótalkatrészek és karbantartási műveletek meghatározásához.

Általános megjegyzések

A fűnyírás előtti gyep előkészítéséhez:

- A fűnyíró munkaterületét el kell távolítani minden olyan tárgytól, amely megrongálhatja a fűnyíró vágóegységét, vagy a munkakések alól kirepülhet, és megsebesítheti a járókelőket.
- A kaszálást természetes vagy mesterséges fényben kell végezni, feltéve, hogy az jól látható.
- Ne nyírjon nedves fűvet, és ne nyírjon esőben.
- Ne működtesse a fűnyírót más személyek jelenlétében, az üzemeltető felelős a fűnyíró által a működés során okozott sérülésekért és kockázatokért.

A kezelő és a gép számára:

- A fűnyírógép kezelőinek mindig egyéni védőfelszerelést (fülvédő és védőszemüveg), szilárd cipőt és hosszú nadrágot kell viselniük.
- Ne használja a gépet mezítlábas cipőben vagy szandálban.
- Az üzemanyagot legfeljebb egy hónapig szabad tárolni az erre a célra kialakított tartályokban.
- A tankolást a motor beindítása előtt friss levegőn kell elvégezni, ne tankoljon, ha a motor forró, vagy működés közben.
- Tankoláskor tartsa távol magát a nyílt lángtól, ne dohányozzon.
- Alaposan törölje le a tankolás során keletkezett üzemanyagmaradványokat.
- Üzemanyagot csak erre a célra kialakított zárt tartályokban szállítson.
- Azonnal cserélje ki a sérült kipufogót.

- A munka megkezdése előtt mindig ellenőrizze a csavarkötések állapotát, a gép általános állapotát, a vágóegység állapotát és a kések feszességét.
- Az elhasználódott vagy sérült pengét azonnal cserélje ki egy újjal.
- Semmilyen körülmények között ne nyissa ki az üzemanyagtartályt, amikor a motor jár, vagy a motor még meleg.

Alkalmazás:

- A motort semmilyen körülmények között nem szabad zárt helyiségekben beindítani, ahol fennáll a mérgező kipufogógázok felhalmozódásának veszélye.
- A lejtők kaszálását mindig a lejtőn keresztül kell végezni, soha nem felfelé vagy lefelé.
- Fokozott óvatosság szükséges a lejtők kaszálásakor, stabilitásvesztés lehetősége - Nekoste túl meredek lejtők (lejtés max. 15 fok).
- Tolatáskor fokozott óvatossággal közlekedjen.
- Mindig állítsa le a motort, és várjon, amíg a fűnyíró elindul, ha a fűnyíró egyenetlen felületen (széleken, járdaszegélyeken vagy máshol) halad, és ha a fűnyíró mozgásával a gyepen kívüli területeken vagy a munkaterületre és onnan vissza.
- Ne használja a fűnyírót sérült burkolatokkal vagy beszerelt biztonsági eszközök, pl. fűgyűjtő tartályok, rácsok stb. nélkül.
- Ne változtassa meg a motorvezérlést, és ne lépje túl a beállított motorfordulatszámot.
- Ne indítsa be a motort, ha valaki a fűterelő előtt áll, vagy ha a gép körül emberek tartózkodnak.
- Ne tegye a kezét vagy lábát a forgó alkatrészek közelébe vagy alá.
- Mindig állítsa le a motort, és húzza ki a tápkábelt a gyújtógyertyából: a fűnyíró tisztítása, ellenőrzése vagy javítása előtt; miután a forgókés idegen tárgyhoz ütközött, a sérülés és az esetleges javítás ellenőrzése előtt; a fűnyíró természetellenes rezgésének okainak ellenőrzése előtt.
- Ha a fűnyíró rendelkezik üzemanyag-kupakkal, a munka befejeztével zárja le az üzemanyag-kupakot.

A fűnyíró használata

- A berendezés csak a jelen használati utasításban szereplő leírás és biztonsági előírások szerint engedélyezett fűnyíróként való használatra.
- A fűnyíró bármilyen, a jelen kézikönyvben leírtaktól eltérő használata nem minősül megfelelőnek, és a gyártó nem vállal felelősséget az ilyen használatból eredő károkért vagy veszteségekért.
- A fűnyíró megfelelő használatához tartozik a gyártó által meghatározott üzemeltetési, karbantartási, tárolási és javítási feltételek betartása is.
- A készüléket kizárólag a felhatalmazott szervizközpontok használhatják, javíthatják és karbantarthatják. Minden biztonsági, balesetvédelmi és kockázatmegelőzési előírást be kell tartani.
- A felhasználó által a berendezés kialakításában eszközölt bármilyen változtatás mentesíti a gyártót a kárért vagy sérülésért való felelősség alól.
- A gépet nem szabad használni:
 - bokrok metszése,
 - ágak vágása,
 - levélporszívózás.
- Baleset vagy meghibásodás esetén azonnal álljon meg (kapcsolja ki a fűnyírót), és forduljon a legközelebbi segélyszolgálatához.
- Meghibásodás esetén azonnal álljon meg (kapcsolja ki a fűnyírót) és kérjen javítást. a hibákat egy hivatalos szervizközpontba.

Biztonsági szabályok

- A munka megkezdése előtt ellenőrizze a fűnyíró hatékonyságát.
- Mindig tartsa be a jelen kézikönyvben található biztonsági és üzemeltetési szabályokat.
- Olvassa el figyelmesen az utasításokat.
- Ellenőrizze a fűnyíró kezelőszerveit és azok működését.
- A készüléket nem szabad a használati utasítás elolvasása nélkül használni.

- Tartsa a kézikönyvet olyan helyen, amely lehetővé teszi a használatát, és védi a következőktől sérülés, elvesztés vagy az olvashatóság elvesztése, mivel a rajta lévő információk nagyon fontosak, és a gép teljes élettartama alatt hasznosak lesznek.
- Előzetesen ismerkedjen meg a kezelőszervek és az összes berendezés működésével.
- Gyermek nem használhatja a készüléket.
- A bábázkodók, különösen a gyermekek és a háziállatok nem tartózkodhatnak a fűnyíró munkaterületén.
- Ajánlott kezelői ruházat: - védőszemüveg és fülvédő - szilárd, kemény cipő
- Kerülje a bő, szellős ruházatot.
- Mielőtt felügyelet nélkül hagyja a gépet, védje a fűnyírót a véletlen elfordulás és az illetéktelen használat ellen.
- A motor beindítása előtt csak a helyiségeken kívül szabad üzemanyagot tankolni, és a kifolyt üzemanyagot alaposan el kell távolítani.
- Ne töltsse fel az üzemanyagtartályt működés közben és forró motor esetén.
- Tartsa az üzemanyagöltő kupakot jó állapotban és mindig jól zárva.
- Nyílt láng vagy szikra nem megengedett az üzemanyaggal végzett műveletek során.
- A karbantartás, tisztítás, gépellenőrzés vagy javítás megkezdése előtt győződjön meg arról, hogy a gép minden mozgó alkatrésze megállt és mozdulatlanul áll.
- Húzza ki a kábelt a gyújtógyertyából, és rögzítse a gyújtógyertya elektródával való véletlen érintkezés ellen, hogy a motor véletlenül se induljon el.
- A gázkarnak (ha van) "Stop" állásban kell lennie. Soha ne hagyja a gépet járó motorral.
- A kezek és lábak nem lehetnek a fűnyírófedél alatt vagy a fűnyíró mozgó részeinek közelében.
- Tisztítsa meg a kaszási területet minden olyan tárgytól, amelyet magasra lehet dobni. különböző irányú sebességgel, ami sérüléseket és anyagi károkat okozhat.
- A következő műveletek elvégzése előtt a motort le kell állítani, és a felhasználónak meg kell várnia, amíg a fűnyírókések teljesen leállnak: - a kosár és a fűszállító csatornák eltávolítása, csatornák felszabadítása - javítások, beállítások, fű és egyéb tárgyak eltávolítása a fűnyíróról.
- A kaszálás csak jó látási viszonyok között végezhető.
- Használja a fűnyíró gyártója által jóváhagyott tartozékokat és pótalkatrészeket.
- Szállítás közben a gyújtógyertya csövének eltávolításával biztosítsa a fűnyírógépet a működés alól.

Berendezés kezelője

- A felhasználó felelőssége, és minden erőfeszítést meg kell tennie annak érdekében, hogy a készüléket a jelen kézikönyvben foglalt utasításoknak megfelelően biztonságosan használja.

- Soha ne hagyja a gépet úgy, hogy illetéktelen személyek hozzáférjenek a fűnyíróhoz.

- A használat során kellő gondossággal kell gondoskodni a közelben tartózkodó személyek biztonságáról, különösen: - idősök, gyermekek, háziállatok, haszonállatok és ingatlanok.

- Az alábbi egyéni védőeszközök, figyelmeztető jelek és szimbólumok egy része vagy mindegyike előfordulhat ebben az útmutatóban - kövesse az utasításokat és figyelmeztetéseket. Ennek elmulasztása sérülést okozhat.



Használja a címet.
védőkesztyű



Használja a címet.
Védőruházat



Használja a címet.
Hallásvédelem



Használja a címet.
védőlábbeli



Használja a címet.
védőmaszk
szűrő



Használja a címet.
arcvédő



Használja a címet.
por elleni
maszk



Használja a címet.
védőszemüveg

A szén-monoxid-mérgezés veszélye

- A szén-monoxid szagtalan, ennek a gáznak a belélegzése halált, valamint súlyos krónikus egészségügyi problémákat, például agykárosodást okozhat.

- A szén-monoxid-mérgezés tünetei a következőképpen jelentkezhetnek:

- Fejfájás, szédülés, hányinger, légszomj, összeesés vagy eszméletvesztés.

- A szén-monoxid-mérgezés tünetei hasonlóak az influenzához, az ételmérgezéshez, a vírusfertőzéshez vagy csak a fáradtsághoz. Ezért az emberek elég gyakran összekeverik a tüneteket, ami nagyon veszélyes.



- A szén-monoxid-mérgezés megelőzése érdekében NE használjon belső égésű motorokat olyan helyiségekben, mint a ház vagy a garázs, még akkor sem, ha az ajtók és ablakok nyitva vannak.
- Ha azt gyanítja, hogy Önnél vagy egy ismerősénél szén-monoxid-mérgezés tünetei jelentkeznek;
- Azonnal forduljon orvoshoz vagy menjen kórházba - jelentse a mérgezés gyanúját.
- A benzin- vagy olajüzemű berendezéseket csak a szabadban, jól szellőző helyen szabad használni.

Az üzemanyag kezelésének általános szabályai.

- Minden üzemanyag gyúlékony, és a füstje robbanásveszélyes lehet.
- Tartsa távol a gyújtóforrásoktól, például fűtőtestektől, izzólámpáktól, csiszolásból vagy hegesztésből származó szikrától.
- A magas hőmérséklettel járó munka rendkívül veszélyes, és nem szabad a berendezés vagy az üzemanyagtartály közelében végezni.
- Mindig tartsa tisztán a munkahelyet.
- Minden szivárgást azonnal tisztítson meg a megfelelő módszerekkel, azaz speciális, granulátumban lévő abszorbensekkel, és gyűjtse össze őket speciális tartályokban.
- A tüzelőanyag-hulladékot a vonatkozó jogszabályoknak megfelelően ártalmatlanítsa.

Üzemanyag-kezelés biztonsága.

- A tartályt mindig jól szellőző helyen töltsen meg és ürítse ki.
- Mindig viseljen megfelelő és az egészségügyi és biztonsági előírásoknak megfelelő ruházatot.
- Kézvédelem (kesztyű).
- Védőruházat.
- A rosszul szellőző helyiségekben légzésvédelmet kell használni.
- Az üzemanyagtartály kiürítéséhez használjon speciális porszívót.
- Az üzemanyagot mindig speciális kannákban tárolja.

A berendezés használatának biztonsága.

- A felhasználónak folyamatosan figyelemmel kell kísérnie a kezek állapotát. Különösen a fehér ujjak tüneteire (a vibrációs szindróma tünete) vagy az ujjak csökkent érzékenységére (a karpális alagút szindróma tünete - a fehér ujjak kockázata). A tünetek megelőzése érdekében - olvassa el a "vibrációs betegség megelőzése" és a "fehér ujjak

kockázata és megelőzésük módja" című fejezeteket.



- Ha zavaró tüneteket észlel, azonnal forduljon orvoshoz.
- Ne módosítsa a készüléket semmilyen módon.
- A gépet csak arra a munkára használja, amire rendeltetése van.
- NE használja a felszerelést mezítláb vagy szandálban. Használja az ajánlott felszerelést személyi védelem.

A vibrációs betegség megelőzése

Mindenekelőtt a rezgésbetegség elkerülésének hatékony módjai vannak.

- Rezgésgátló kesztyű
- Kesztyű ezüstsálakkal
- Ne lépje túl az 5 m/s² dózist
- A munka rendszeres megszakítása (szünet)

A fehér ujjak kockázata és az elkerülésének módja

Az ujjak bizsergő érzése vagy érzékenységének hiánya az egyik első jele a vibráció káros hatásainak. Idővel megnő a "fehér ujjak" nevű állapot kialakulásának kockázata, amely alacsony hőmérsékleten a hideg fehér ujj érzékelésének hiányához vezet. Kezdetben ez az állapot egy vagy két ujjon jelentkezik, de ha a kezek állandóan ki vannak téve a hidegnek, rezgések, átterjedhetnek más ujjakra és a másik kézre is.

Ha a "fehér ujjak" jeleit észleli, hagyja abba a munkát. Az ujjak érzésének hiánya növeli a munkabalesetek kockázatát. Emellett akadályozza a precíz mozgást igénylő munkák elvégzését is. További következmény lehet az ujjak tartós bénulása és a korlátozott fogás, a kéz- és ízületi fájdalom, valamint a degeneratív betegségek fokozott kockázata. A sérülés kockázata az alábbiak miatt

rezgésszint attól a rezgésszinttől függ, amelynek a munkavállaló a munkanap 8 órája alatt ki van téve. A sérülések feltételezhetően elkerülhetők, ha a rezgésterhelés nem haladja meg a 2,5 m/s² értéket. A 2,5 m/s² rezgésterhelés folyamatos rezgésnek való kitettségnek felel meg:

- 2,5 m/s² 8 órán keresztül
- 3,5 m/s² 4 órán keresztül
- 5 m/s² 2 órán keresztül
- 7 m/s² 1 órán keresztül
- 10 m/s² 0,5 órán keresztül

A napi rezgésterhelés nem lehet nagyobb, mint 5 m/s^2 , és ezt az értéket semmilyen körülmények között nem szabad túllépni. A teljes napi expozíciós érték azt jelzi, amikor a munkáltató a terhelés csökkentése érdekében, és $2,5 \text{ m/s}^2$ -re van beállítva. "A $2,5$ és 5 m/s^2 közötti rezgésszinteknél a munka folytatható. Meg kell azonban vizsgálni a magas rezgésszint okát, és meg kell próbálni azt a lehető legnagyobb mértékben csökkenteni. Ezt a munka megfelelő megtervezésével és a megfelelő műszaki támogatás igénybevételével teheti meg. A munkát úgy kell megtervezni és elvégezni, hogy senki ne legyen kitéve káros rezgéseknek. Használjon megfelelő technikai eszközöket és rövidítsen a hatásuk időtartama. A terhelés csökkentése érdekében a következő lépéseket teheti meg. Kisebbségi rezgéssel járó módszerek, pl. repesztés, gyémántvágás vagy vízsugaras vágás. Tervezze meg munkáját úgy, hogy a lehető legkevésbé csökkentse a rezgést. Ha lehetséges, használjon kézi szerszámok vagy távirányítású gépek helyett. Rendszeresen végezze el a szerszámok karbantartását. Új gépek vagy szerszámok vásárlásakor vegye figyelembe a rezgés kibocsátás szintjét. A fűnyíró gép működés közben rezeg, és a rezgés a kezelő fáradtságát okozhatja. Ezért szükséges rendszeres szüneteket tartanak, és a teljes munkaidő a munkanap nyolc órája alatt nem haladhatja meg a három órát. A fűnyíró rezgés csökkentő rendszerrel van felszerelve.

Minden munkaóra után néhány perces szünet ajánlott. A zaj és a rezgés minimálisra csökkentése érdekében:

- Csak sérülésmentes berendezéseket használjon.
- Rendszeresen tisztítsa.
- Alkalmazza munkamódszerét az eszközhöz.
- Ne terhelje túl a készüléket.
- Szükség esetén ellenőrizze a berendezést.
- Ne kapcsolja be a készüléket, amikor az nincs használatban.
- Viseljen védőkesztyűt.

A zajkibocsátó berendezések élettartamát a nemzeti vagy helyi rendeletek.

Biztonsági szabályok a vágókésekkel való munkavégzés során

- A fűnyíró használata előtt figyelmesen olvassa el az összes biztonsági utasítást.
- A kormánykeréknek mindig a kezelő és a fűnyírófedél között kell lennie.
- Ha a vágópenge bármilyen kemény tárggyal érintkezik, akkor a vágópenge

az úgynevezett lepattanás, amely a kaszát oldalra dobja. A visszapattanás olyan heves és váratlan lehet, hogy a berendezés a kezelővel együtt bármilyen irányba elmozdulhat, és a kezelő elveszítheti uralmát a berendezés felett. Ha a penge elakad vagy beakad, hirtelen pattanások lépnek fel.



Ez leginkább azokon a területeken fordul elő, ahol a látómező korlátozott. Ezeket a helyzeteket el kell kerülni.

- Ne próbálja megérinteni vagy megállítani a vágóelemet működés közben.
- A vágókés sérülést okozhat a kezelőnek, mivel a motor leállítása vagy a gázkar elengedése után rövid ideig forog.
- Ne hagyja, hogy a motor terhelés nélkül nagy fordulatszámon járjon. Ha egy kemény tárgy a fűnyíróegységnek ütközik, vagy a fűnyíróegység köré akad, azonnal állítsa le a motort, és ellenőrizze a sérüléseket. A munka újbóli megkezdése előtt minden károk kijavítása. Ne használja a készüléket, ha a lemez meghajlott, megrepedt vagy elakadt. Minden meghajlott, elgörbült, repedt és törött lemezt ki kell cserélni.
- Ne élesítse a kést. Az élezés miatt az éles élek működés közben megrepedhetnek. Ez pedig súlyos sérülést okozhat. A tompa késeket ki kell cserélni.
- Ha túlzott vibrációt érez, ez lehet a meghibásodás első jele. A munka újbóli megkezdése előtt alaposan ellenőrizze a berendezést a csavarok, anyák vagy egyéb sérülések feszességét. Javítsa meg vagy cserélje ki a sérült alkatrészeket.

Biztonsági szabályok a motor indításakor

- Tartsa távol a háziállatokat és más járókelőket a munkaterülettől, legalább 1,5 m-re. Ha valaki közeledik, azonnal abba kell hagynia a munkát.
- A fűnyíró centrifugális tengelykapcsoló mechanizmussal van felszerelve, ami azt jelenti, hogy a vágóelem a motor indításakor (a fojtószelep kapcsoló alaphelyzetbe kerül) elkezd forogni.
- A motor indításakor a gépet sima, tiszta felületre helyezze, és tartsa erősen, hogy a vágóelem ne érjen semmihez a motor indításakor. FIGYELMEZTETÉS! Ha a kaszát előző nap, bekapcsoláskor a fojtószelepet a legalacsonyabb fokozatra (bekapcsolt állásba) kapcsolja! Ha a kasza a
aznap korábban nem használták, bekapcsoláskor állítsa a fojtószelepet a legmagasabb fordulatszámmra! (kikapcsolt állás).
- A motor beindítása után ellenőrizze, hogy a vágóelemek megállnak-e a forgásban, amikor a fojtószelep-kapcsoló üzemi állásban van. Ha a vágóelemek nem állnak le, forduljon a szervizhez.

Biztonsági szabályok a munka befejezése után

- Tisztítsa meg a vágóelemeket, majd olajozza be őket a korrózió megelőzése érdekében.
- A vágóelemek sérüléstől vagy véletlen használatától való védelme érdekében a gépet megfelelő helyen, illetéktelenek számára elérhetetlen helyen kell tárolni.
- Ne tárolja a készüléket tartályban lévő üzemanyaggal, olyan helyiségben, ahol a

gőzök nyílt lángba vagy szikrákba kerülhetnek.



- Tárolás és szállítás előtt hagyja lehűlni a motort. A szállítás során a berendezést rögzíteni kell.
- Tárolja a gépet száraz helyen, zárja le, vagy próbálja meg magasra akasztani, hogy megvédje a vágóelemeket a sérülésektől vagy a véletlen használatától.
- Tartsa a készüléket gyermekek elől elzárva.
- Ne öntsön vizet vagy más folyadékot a készülékre. Tartsa tisztán a kormánymarkolatokat.
- Minden használat után tisztítsa meg őket.
- Gyakran hivatkozzon erre az útmutatóra, és használja fel más felhasználók oktatására. Az ebben a kézikönyvben szereplő információknak az Ön általános műszaki ismereteit kell bővíteniük.
- Ha valakitől kölcsönveszi a berendezést, kérjük, kölcsönözze ki ezt a használati útmutatót is.

Néhány praktikus tipp a fűnyíráshoz

- A fűnek száraznak kell lennie. Ha a fű nedves, a fűnyírás nehézkes lesz, mivel a nedves fű összeragad, és megakadályozza a penge egyenletes futását.
- A fű ne legyen túl magas. A fű maximális magassága hatékony kaszálással körülbelül 10 cm. Állítsa be a magasságot úgy, hogy a fű magasságának csak egyharmadát vágja le.
- Figyelem! A sor (fűnyesedék) hossza nem haladhatja meg az 5 cm-t.
- A hosszabb fű nem kerül a szemébe.
- Ha a fű magassága meghaladja a 10 cm-t, vágja le kétszer. Az első kaszáláskor állítsa a magassági beállítást a lehető legmagasabbra. A második kaszálás során a magasságot a kívánt magasságra kell csökkenteni.
- A vágókést jól meg kell élezni.
- Tisztítsa meg a fűnyírófedél belső burkolatát is (lásd a fűnyírófedél burkolatának tisztítása című fejezetet). A túl sok fű és egyéb törmelék megakadályozhatja a fűnyíró megfelelő kaszálását.
- A kaszálás minőségének javítása érdekében a következőképpen járjon el:
 - Állítsa a kívánt vágási magasságot a legjobb pozícióba.
 - A kaszálást a lehető leggyakrabban, legalább hetente kell elvégezni.
 - Vezesse a fűnyírót alacsony sebességgel.
 - Forduláskor vágjon a fűnyíró szélességénél kisebb szélességben.
 - A gyepszéleket kétszer kell nyírni

Kaszálás lejtőkön

A lejtőn történő kaszálás fokozott óvatosságot igényel a munkavégzés során.



Eljárás

Vezessen lassan. A berendezés nem használható 15 foknál nagyobb lejtőn a stabilitás elvesztése miatt. A motorolajszint telt állapotában billenés léphet fel, "TELJES" a mérlegen. Kerülje: Ne nyírjon sziklákon, árkokban, töltéseken vagy árvízpartokon, ne nyírjon nedves fűvet.

Figyelmeztető szimbólumok



1. Figyelem! Veszély!
2. Fontos. Olvassa el az utasításokat és kövesse a figyelmeztetéseket.
3. Védelem az illetéktelen személyektől.
4. Tartson biztonságos távolságot.
5. Nem meredek lejtők a lejtő irányában.
6. Megjegyzés! Karbantartás és javítás előtt húzza ki a csövet a dugókból.
7. Figyelem! Tartsa távol a kezét és lábát a forgó alkatrészekről.
8. Megjegyzés! Tartsa távol a kezét és a lábát a késektől.

9. Tilos felhúzott kidobószárnyal dolgozni.
10. Viseljen védőszemüveget és fülvédőt.
11. A munka megkezdése előtt tisztítsa meg a területet.
12. Harmadik személyek nem tartózkodhatnak a működő fűnyíró közelében.
13. Viseljen biztonsági cipőt.
14. Viseljen védőkesztyűt.
15. A fűnyíró tisztítása, javítása vagy karbantartása előtt győződjön meg arról, hogy a penge és minden mozgó alkatrész megállt.
16. Tűz- vagy robbanásveszély. A benzin erősen gyúlékony.
17. Megjegyzés! A forró felületek égési sérüléseket okozhatnak.
18. FIGYELEM! Benzin és olaj: külön tartályok. 4 ütemű motor: ne keverje az olajat a benzinnel!
19. A kaszálás befejezése után a penge néhány másodpercig forog.
20. Figyelem! Mérgezés és fulladás veszélye. A kipufogógázok károsak. Ne használja a fűnyírót beltérben.
21. A felhasználó felelős azért, hogy a használt készüléket az elektromos és elektronikus berendezések hulladékának újrahasznosítására kijelölt gyűjtőhelyre vigye.

Pro-Tech
shop

A fűnyíró leírása



- 1 Kuplungkar (hajtás be/ki)
- 2 STOP kar (kezelő jelenlétének ellenőrzése)
- 3 Gázfogantyú/szívócső
- 4 Indító kötélfogantyú
- 5 Fű kosár
- 6 Kaszálási magasság beállítása
- 7 Kaszálógép

8 Gyújtógyertya

9 Olajbetöltő sapka olajmérő pálcával

10 Üzemanyagtartály kupakja

11 Összecsukható fogantyú

12 Oldalsó borítás

13 Üzemanyagszivattyú

14 Kipufogó hangtompító

Telepítés

- Vegye ki a készüléket a csomagolásából;
- A fűgyújtó felszerelése.
- Állítsa fel a fémkeretet.
- Emelje fel a hátsó fedelet (2), majd akassza be a fűgyújtót (1) a fogantyúkra a (3) pontnál.
- A fűgyújtó eltávolításához emelje fel a hátsó fedelet (2), és vegye le a fűgyújtót (1).



A fogantyú felszerelése

- A reteszelőgombok a modelltől függően változhatnak.
- Rögzítse a konzolokat a négy MB csavarral (2) a fődarabhoz.
- Ezután hajtsa ki a fogantyú felső felét, és rögzítse a helyére a bilincsekkel. (1).

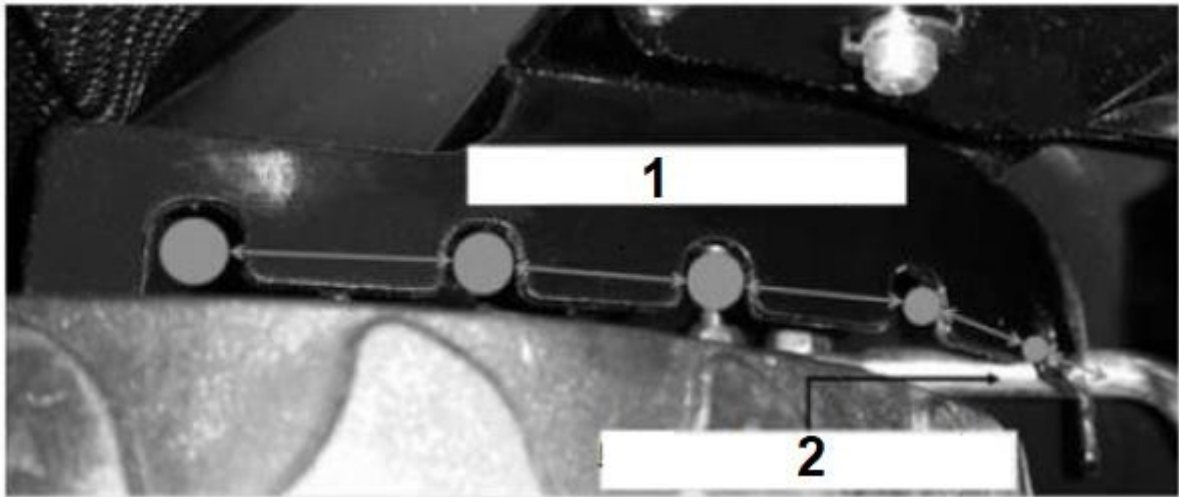


Az indítókábel beszerelése

- Húzza ki a csövet a gyújtógyertyából, csúsztassa a STOP-kart a fűnyírószerűzárhoz.
- Lassan húzza meg az indítószinórt, amíg a fűnyíró markolat jobb oldalán lévő kampóhoz nem tudja rögzíteni.

Kaszálási magasság beállítása

- Döntse kifelé a magasságállító kart, majd csúsztassa előre vagy hátra a kívánt magasság kiválasztásához.
- A magasság automatikusan beállítódik minden keréken.



1. Pontok a magasság kiválasztásához 2 . Magasságváltó kar

4 az 1-ben eszközök

jellemzői

- Kaszálás és mulcsozás.
- Kaszálás oldalkivezetéssel.
- Kaszálás és gyújtás a szemétben.
- Hátsó ürítésű kaszálás.

Mi az a mulcsozás?

Mulcsozásnak azt nevezzük, amikor a fűnyesedéket többször összezúzzuk egy pengével, majd a talajon hagyjuk.

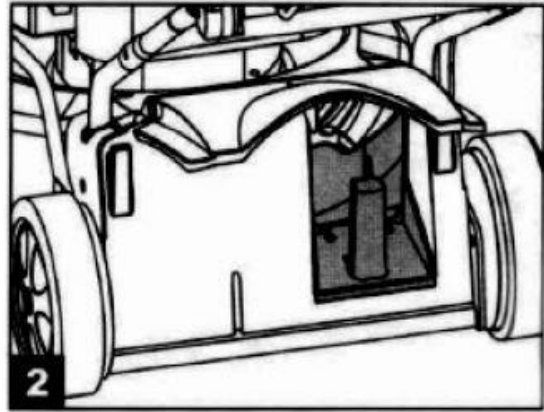
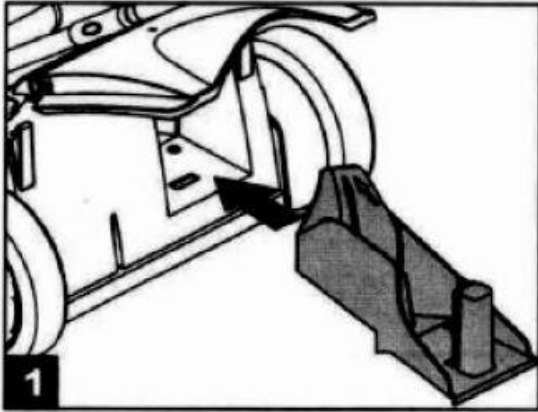
- Mulcsozási tippek.
- Egyszerre csak a magasság 1/3-át csontozzuk.
- Ellenőrizze, hogy a penge rendszeresen élezett-e. Próbáljon akkor nyírni, amikor a fű nem nedves.
- Állítsa a kart a maximális értékre. Mulcsozzon csak gyaloglással.
- Rendszeresen tisztítsa meg a dugót, a fűnyírótest alsó részét és az ürítőcsatornát.

A csiszoló dugó felszerelése

Győződjön meg róla, hogy a fűnyíró áll, és a motor ki van kapcsolva!

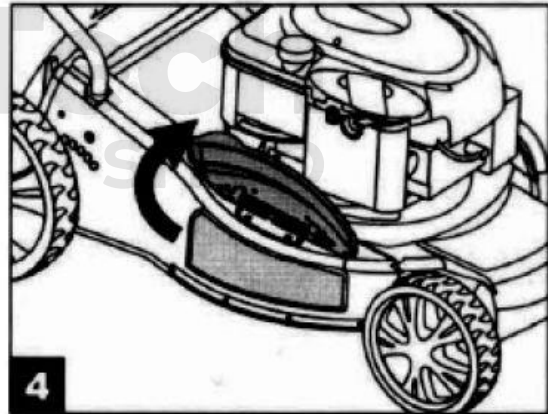
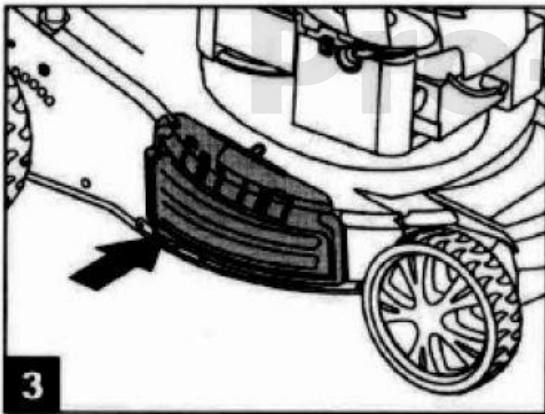
- Emelje fel a hátsó fedelet, és vegye ki a kosarat.
- Helyezze be a dugót, és rögzítse a lyukban.

- Távolítsa el a hátsó fedelet.



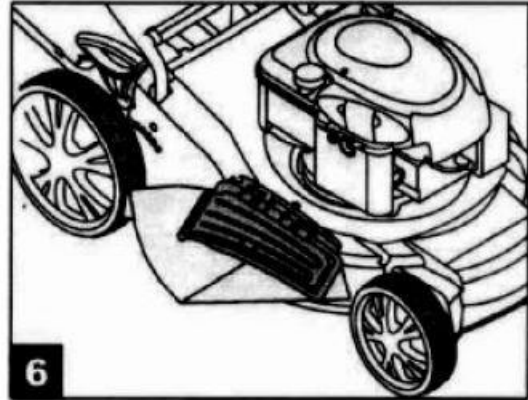
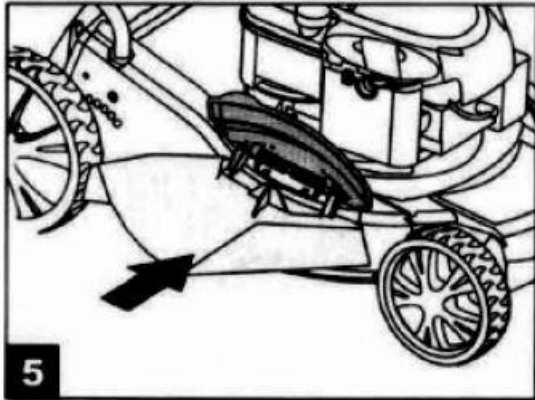
Nyírás oldalkivezetéssel.

- Emelje fel a hátsó fedelet, és vegye ki a fűgyűjtőt.
- Helyezze be a dugót a csatornába.
- Emelje fel az oldalsó ürítőszárnyat.
- Szerelje fel az oldalsó kivezető ereszcsonát.
- Engedje le az oldalsó kivezetőszárnyakat a kivezető vályúba.



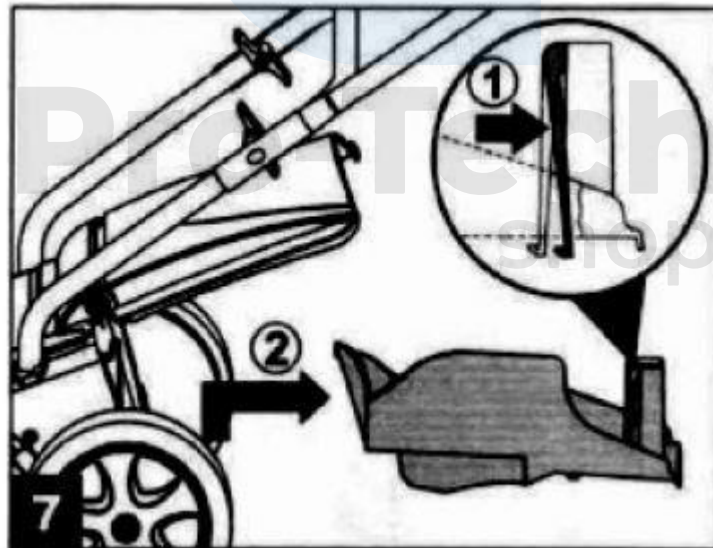
Fűnyírás a fűyessedék kosárba gyűjtésével.

- Távolítsa el a dugót és az oldalsó kidobó tálcát. Szerelje fel a fűgyűjtőt.



A mulcsdugó leszerelése

Emelje fel a hátsó fedelet, és vegye ki a dugót a kar (1) megnyomásával, majd csúsztassa ki a csatornából (2).



Az oldalsó kidobó szétszerelése

- Emelje fel az oldalsó ürítőfedelelet, és vegye ki az oldalsó ürítő tálcát.

- A kidobószárny automatikusan leesik és lezárja a kimeneti nyílást. Rendszeresen tisztítsa meg az oldalsó csappantyút és az oldalsó kidobócsatornát a fűtől és a törmeléktől.

Művelet

- Mindig kosárral vagy hátsó ütközővel ellátott fűnyírót használjon.
- A kosár kiürítése vagy a vágási magasság megváltoztatása előtt mindig állítsa le a motort.
- Munka közben soha ne tegye kezét vagy lábát a fűnyíró közelébe.
- A fűnyírás előtt távolítsa el minden idegen tárgyat a gyepről. Ezek sérülést vagy a berendezés károsodását okozhatják.
- Tartsa a járókelőket, gyermekeket és háziállatokat biztonságos távolságban.
- A készülék használatakor mindig viseljen megfelelő védőfelszerelést.

Kézi indítású modell hajtás nélkül

- Állítsa be a kívánt vágási magasságot.
- Hideg motor indítása. Állítsa a gázkar / fojtószelep kart a helyzetbe, és 3-5 alkalommal nyomja le az üzemanyagszivattyút.
- Meleg motor indításakor állítsa a gázpedált/ fojtószelepvezérlőt félsebességre, és csak egyszer nyomja le az üzemanyagszivattyút.
- Húzza meg a STOP-kart a fűnyírómarkolaton.
- Erősen húzza meg az indítót, ne engedje el az indítókart, majd lassan engedje el, és ismétlje ezt addig, amíg a motor be nem indul.

A motor beindítása után nyomja a gázkar/ fojtószelep kart teljesen előre. A kaszálást úgy kezdheti el, hogy a fűnyírót a kaszálási területre tolja.

Kézi indítású modell hajtással

- Állítsa be a kívánt vágási magasságot.
- Hideg motor indítása. Állítsa a gázkar / fojtószelep kart a helyzetbe, és 3-5 alkalommal nyomja le az üzemanyagszivattyút.
- Meleg motor indításakor állítsa a gázpedált/ fojtószelepvezérlőt félsebességre, és csak egyszer nyomja le az üzemanyagszivattyút.
- Húzza meg a STOP-kart a fűnyírómarkolaton.
- Erősen húzza meg az indítót, ne engedje el az indítókart, majd lassan engedje el, és ismétlje ezt addig, amíg a motor be nem indul.
- Álljon a fűnyíró mögé, és csúsztassa a tengelykapcsoló kart a fűnyíró fogantyúja felé. A fűnyíró elindul

Előre.



- Álljon a fűnyíró mögé, és csúsztassa a tengelykapcsoló kart a fűnyíró fogantyúja felé. A fűnyíró elindul
Előre.

Karbantartás

- Ne érintse meg a forgó pengét.
- Állítsa le a motort. Bármilyen javítás vagy karbantartás elvégzése előtt húzza ki a gyújtógyertyát.
- Négyütemű motorok esetében rendszeresen ellenőrizze az olajsintet, és szükség esetén az olaj újratölteni vagy kicserélni.
- A kerékcsapágyakat rendszeresen kenje be megfelelő zsírral.
- Ellenőrizze a kés biztonságát a jó minőségű vágás érdekében, a pengének mindig élesnek és kiegyensúlyozottnak kell lennie. Rendszeresen ellenőrizze az összes anya és csavar állapotát.
- Ha a penge akadályba ütközik, állítsa le a fűnyírót, és forduljon szervizközponthoz vagy kereskedő.
- A karbantartás során mindig használjon egyéni védőfelszerelést.

Penge

- A penge acélból készült. A jó vágás érdekében a pengét körülbelül 25 óránként kell élezni.
- Győződjön meg róla, hogy a penge mindig kiegyensúlyozott.
- A penge eltávolításakor lazítsa meg a csavart, ellenőrizze a késcsapágyat és más alkatrészeket a kés rögzítéséhez. Cserélje ki az elhasznált alkatrészeket újakra.

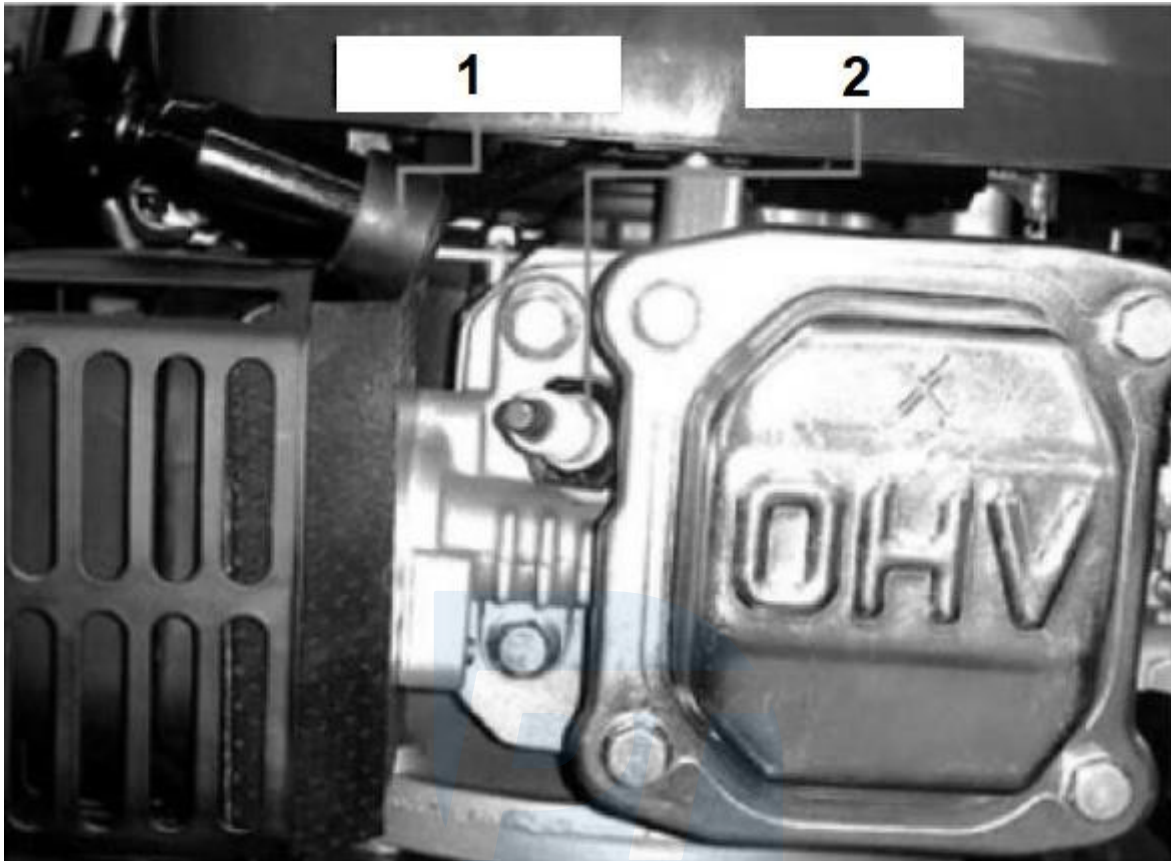
Gyújtógyertya

- F7RTC típusú gyújtógyertya.
- A gyújtógyertya ellenőrzéséhez húzza ki egy speciális csavarkulccsal.
- Tisztítsa meg a gyújtógyertya elektródáit, és győződjön meg arról, hogy a szigetelő vagy az elektróda nem sérült meg.
- A gyertyának 0,7 mm és 0,8 mm közötti hézaggal kell rendelkeznie. Ha szükséges, óvatosan állítsa be az oldalsó elektródákat.
- Óvatosan, kézzel csavarja be a gyertyát, hogy elkerülje a menet sérülését.

- Az első kézi meghúzás után húzza meg a gyújtógyertyát egy speciális csavarkulccsal.



A nem megfelelően meghúzott dugó károsíthatja a motort.



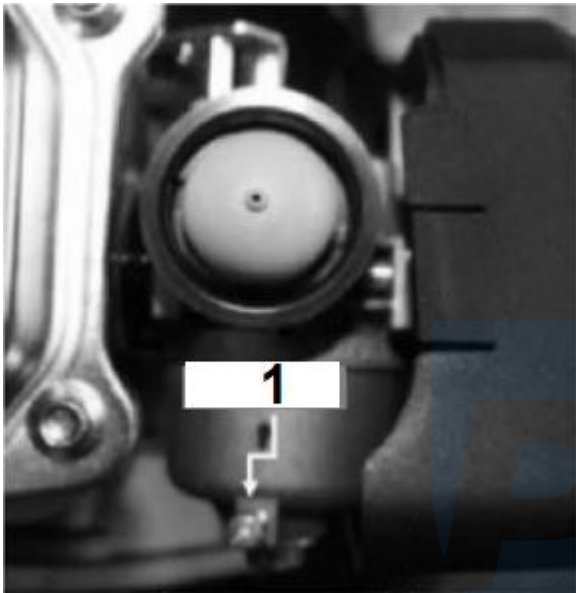
1. Pipagyertyák 2 . Gyújtógyertya

- A szennyezett légszűrő korlátozza a karburátor levegőellátását, ami a motor teljesítményének csökkenését eredményezi.
- Ha a fűnyírót erősen szennyezett területeken használja, a szokásosnál gyakrabban tisztítsa vagy cserélje ki a légszűrőt.
- Ne használja a készüléket légszűrő nélkül. Ellenkező esetben a motor károsodhat, amelyre a garancia nem terjed ki.

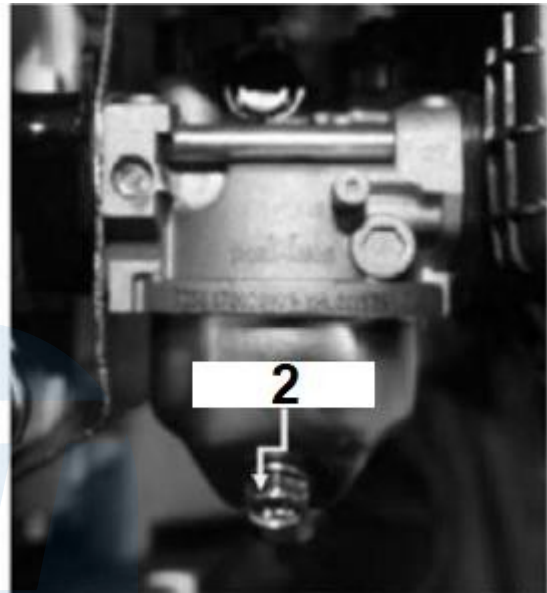
Légszűrő

- A légszűrőhöz való hozzáféréshez távolítsa el a fedelét.
- Vegye ki a szűrőt, és szükség szerint ellenőrizze a szennyeződést.
- Tisztítsa meg a szűrőt egy pneumatikus pisztolyon keresztül, legfeljebb 30 psi nyomáson történő befúvással. A levegőt a szűrő belsejéből kifelé irányítsa.
- Soha ne használjon tisztítókefét a szennyeződések szűrőszálakba nyomására.

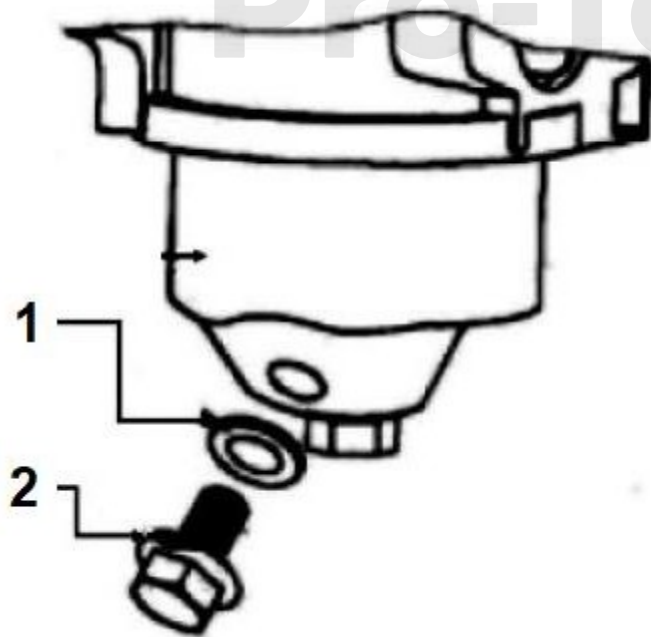
- Nedves ruhával törölje le a szennyeződések a légszűrőházról. Vigyázzon, hogy a szennyeződés ne kerüljön a karburátorba.
- Üzemanyag és karburátor:
 - A régi üzemanyag használata csökkenti a motor indításának könnyűségét.
 - Mielőtt hosszabb időre összecsukja a fűnyírót, győződjön meg arról, hogy nincs üzemanyag a gépben.



1. Csavar



2. Csavar



1. Pad

2. Csavar

Tisztítás

- Ne mossa a motort vízzel.
- A víz károsíthatja a motort, vagy beszennyezheti az üzemanyagrendszerét.
- Törölje át a fűnyíróegység testét tiszta, száraz ruhával.
- Folyó vízzel mossa le a fűnyíró alját úgy, hogy a fűnyírót úgy dönti meg, hogy a levegő szűrő fel.
- Ha a fűnyíró rendelkezik tömlőcsatlakozóval - csatlakoztassa a tömlőt, indítsa be a motort, és csavarja le a vizet, a fűnyíró aljának tisztításához.

Tárolás

Minden típusú gépészeti berendezés szellőztetlen helyiségben történő tárolásakor a berendezést megfelelően védeni kell a korrózió ellen. Könnyű olaj vagy szilikon bevonatok használata. Különösen a mozgóelemeket és a kábeleket kell lefedni.

- A fűnyíró tárolásra való előkészítéséhez a következő lépéseket kell megtenni:
- A szezon utolsó használata után ürítse ki az üzemanyagtartályt, és indítsa be a motort, amíg meg nem áll, ürítse ki a karburátort az üzemanyagtól.
- Alaposan tisztítsa meg és kenje be a fűnyírót.
- A korrózió megelőzése érdekében enyhén olajozza meg a fűnyírókést. Tárolja a fűnyírót száraz helyiség.

Problémamegoldás

- Motor hibaelhárítás. Szükség esetén minden korrekciós intézkedést meg kell tenni megfelelő képzéssel rendelkező személy végezte.

A probléma	Lehetséges ok	Megoldás
A motor nem indul	A gázkar helytelen indítási pozíciója szárnyak.	Mozgassa a kart a megfelelő pozíciók.
	Nincs üzemanyag.	Töltse fel a tartályt üzemanyaggal.
	Régi üzemanyag.	Ürítse ki a tálat karburátor. Töltse fel a tartályt üzemanyag.
	A légszűrő szennyezett.	Tisztítsa meg a légszűrőt vagy cserélje ki egy újjal.
	A gyújtógyertya nyugodtan.	Húzza meg a dugót 25-30 Nm-re.
	A gyertyacső sérült vagy lekapcsolva a gyertyáról.	A gyújtás felszerelése a gyertyát helyesen.
	Hibás gyújtógyertya.	Tisztítsa meg, állítsa be a hézagot az elektródákat, vagy cserélje ki a dugót.
	A karburátor elárasztva üzemanyag.	Távolítsa el a légszűrőt, és megszakítás nélkül húzza az indítókábelt, amíg a karburátor nem tisztul.
	Hibás gyújtótekercs.	Kapcsolatfelvétel.
A motor nehezen indul, nem jár egyenletesen	Víz vagy szennyeződés üzemanyagrendszer.	Engedje le az üzemanyagot a tartályból. Öntsön friss üzemanyagot.
	A tanksapkán lévő szellőzőnyílás blokkolva.	Tisztítsa meg a lyukat.
	Koszmos légszűrő.	Tisztítsa meg a légszűrőt vagy cserélje ki egy újjal.
A motor egyenetlenül jár	Hibás gyújtógyertya.	Tisztítsa meg, javítsa ki az elektródahézagot vagy cserélje ki gyertya.
	Koszmos légszűrő.	Tisztítsa meg a légszűrőt vagy cserélje ki egy újjal
A motornak nincs teljesítménye	Koszmos légszűrő.	Tisztítsa meg a légszűrőt vagy cserélje ki egy újjal.
	Szellőzőnyílások a szekrényben motor eltömődött.	Tisztítsa meg a motorburkolatot.
	A motor hűtőbordái szennyezett.	Tisztítsa meg a bordákat.

	Rossz gyújtási hézag gyertyák.	Állítsa be a távolságot (0,7 - 0,8 mm)
Túlzott vibráció	Rosszul meghúzott vagy kiegyensúlyozatlan kés.	Húzza meg a kést.
	Hajlított vágókés.	Cserélje ki a kést egy újjal.
	Csavart motortengely.	Kapcsolatfelvétel.

